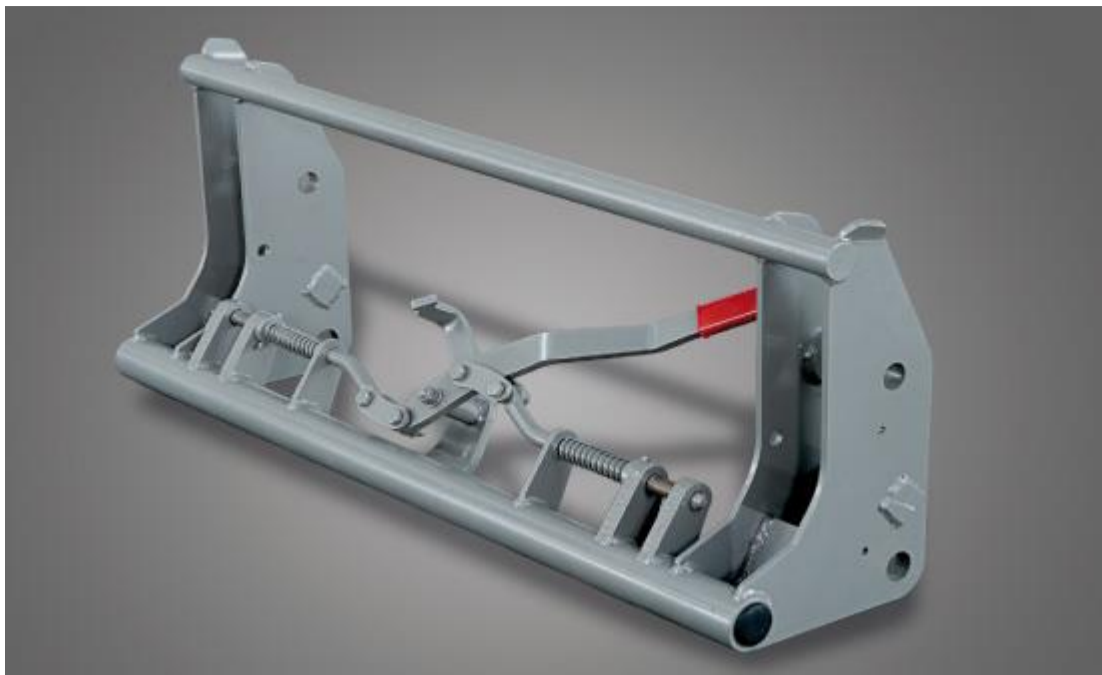


EURO AANSLUITBORD



EURO SYSTEM

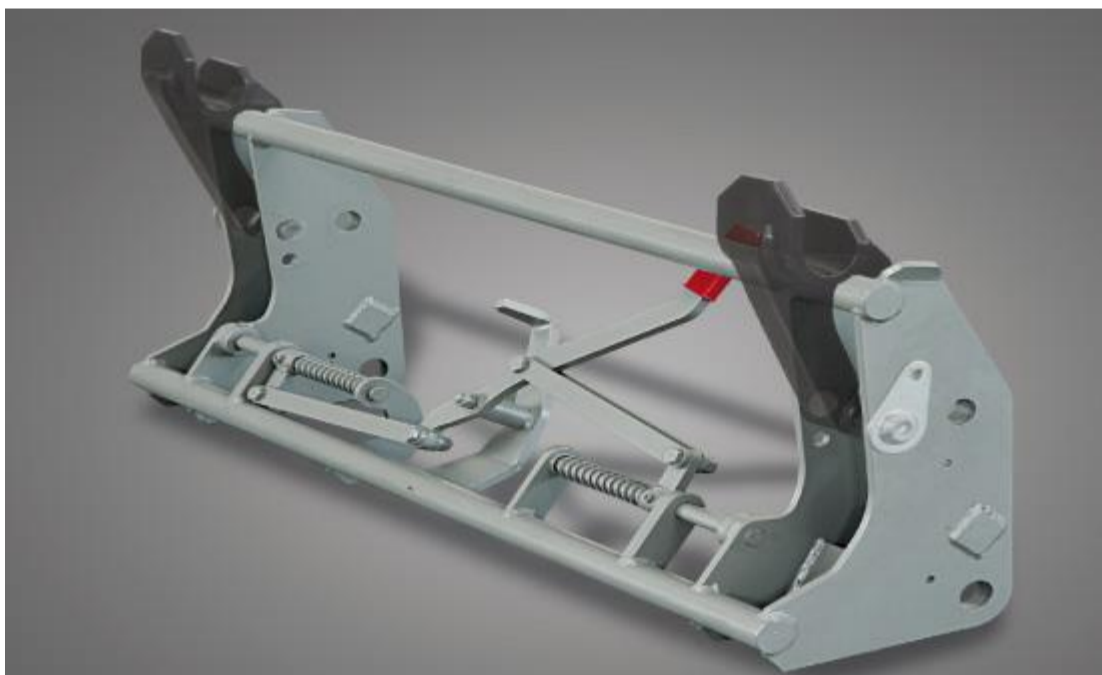
Speciaal ontworpen om het gemakkelijk en snel wisselen van werktuigen mogelijk te maken. De voorlader wordt standaard geleverd met het EURO-systeem dat voldoet aan de ISO 23206-normen. Hiermee kunnen alle door derden gefabriceerde werktuigen die aan deze norm voldoen worden gemonteerd. Als alternatief kan een "heavy-duty" SIGMA 4 werktuigaansluitsysteem worden geleverd. Deze laatste kan alleen worden gecombineerd met Sigma4 werktuigen.



HYDRO

SYSTEM

Extra comfortabel. Het wisselen van werktuigen kan worden bediend vanaf de tractorstoel. Het aankoppelen en ontkoppelen wordt uitgevoerd door gelijktijdig op 2 knoppen op de joystick te drukken, waardoor onbedoelde bediening wordt vermeden en een zo maximale veiligheid wordt gegarandeerd. Voor het HYDRO-SYSTEEM is een speciale aanvullende hydraulische functie nodig.



DUAL SYSTEM

Dit systeem biedt de mogelijkheid om gebruik te maken van zowel werktuigen met een EURO-norm aansluiting als ook met een MX-aankoppeltype. Voor de laatste is het noodzakelijk om relevante zogenaamde "MX-adapters" te plaatsen.



COMBI SYSTEM

Ontworpen om zowel gebruik van werktuigen mogelijk te maken die voldoen aan de EURO-normen als ook die het ALO / Q3-aankoppeltype hebben. Bovendien kan dezelfde frontplaat door het aanbrengen van speciale "MX-adapters" ook met werktuigen met een MX-aankoppelingsysteem worden toegepast.